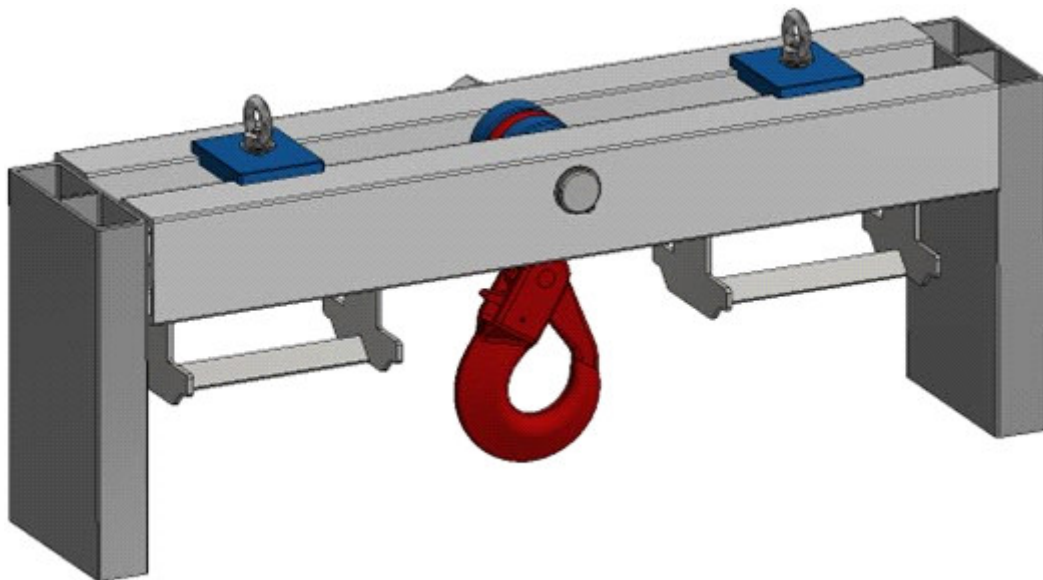


ALU-STAPLERTRAVERSE

Musterdokumentation



BENUTZERINFORMATION

Die Montage-, Betriebs- und Wartungshinweise von SCHILLING Produkten müssen stets befolgt werden.
Die Anweisungen müssen von den Nutzern und / oder Ihren Mitarbeitern vor der Verwendung des
Produkts
sorgfältig gelesen und vollständig verstanden werden.

Bewahren Sie die Benutzerinformation für die Wiederverwendung auf!



Inhalt

1	Einleitung	3
1.1	Hersteller.....	3
1.2	Geschäftsbedingungen.....	3
2	Informationsaufbereitung	4
2.1	Symbole und Bezeichnungen	4
2.2	Handlungsanweisungen und Aufzählungen.....	5
3	EG-Konformitätserklärung.....	6
4	Sicherheit	7
4.1	Grundlegende Sicherheitshinweise	7
4.2	Bestimmungsgemäße Verwendung.....	8
4.3	Bestimmungswidrige Verwendung.....	8
5	Technische Daten.....	9
6	Allgemeine Daten	10
6.1	Allgemeine Kennzeichnung am Produkt:.....	10
7	Lieferung und Transport	11
7.1	Lieferumfang	11
7.2	Transport.....	11
7.3	Lagerung.....	11
8	Darstellung der einzelnen Bauteile der Alu-Staplertraverse	12
9	Montage und Zusammenbau.....	13
10	Inbetriebnahme.....	15
10.1	Vorherige notwendige Prüfungen.....	15
10.2	Sicht-, Funktionsprüfung.....	15
11	Bedienung.....	16
12	Wartung.....	17
12.1	Wartungsplan.....	17
12.2	Sicht-, Funktionsprüfung und Belastungstest	17
12.3	Prüfzeugnis / Wiederkehrende Prüfung	18
12.4	Prüfliste	21
13	Demontage und Entsorgung.....	22
13.1	Demontage.....	22
13.2	Entsorgung	22
13.3	Entsorgung Verpackungsmaterial	22
14	Service	23

14.1	Kontakt	23
14.2	Vorgehen im Falle von Ersatzbedarf oder Nachkauf.....	23

1 Einleitung

- ▲ Die Alu-Lasttraverse dient zum Heben, Senken und Verfahren von Lasten geeigneter Größe mittels eines Hebegeräts.
- ▲ Diese Benutzerinformation stellt ein wichtiges Bestandteil des Produkts und ein Element der übergeordneten Risikobeurteilung und Verfahrensanweisung dar, die für jedes Heben von Lasten berücksichtigt werden muss.
- ▲ Die Benutzerinformation muss für alle Benutzer verfügbar sein.
- ▲ Bitte lesen Sie diese Benutzerinformation vor Gebrauch der Alu-Lasttraverse sorgfältig durch.
- ▲ Die Benutzerinformation erläutert, wie Sie die Alu-Lasttraverse sicher montieren, bedienen, warten, instand setzen, demontieren und entsorgen.
- ▲ Neben dieser Benutzerinformation müssen ebenso alle jeweiligen Arbeitssicherheitsvorschriften des betreffenden Landes und Umfelds, in dem der Alu-Schwenkkran eingesetzt wird, sowie weitere allgemeine Vorschriften für eine sichere und fachgerechte Benutzung unbedingt berücksichtigt und eingehalten werden.
- ▲ Bilder und Darstellungen in dieser Benutzerinformation können von dem tatsächlich ausgelieferten Produkt abweichen.
- ▲ Eigenmächtige Umbauten am Alu-Schwenkkran oder selbst gebaute Zusatzeinrichtungen sind verboten.

1.1 Hersteller



1.2 Geschäftsbedingungen

- ▲ Die allgemeinen Geschäftsbedingungen erhalten Sie bei Direktgeschäften beim Hersteller oder unter dessen Homepage.
- ▲ Bei Drittgeschäften fragen Sie bitte Ihren Händler / Verkäufer.

2 Informationsaufbereitung

In der vorliegenden Benutzerinformation sind Symbole, Bezeichnungen, Handlungsanweisungen und Aufzählungen wie unter Kapitel 2.1 bis Kapitel 2.2 dargestellt.

2.1 Symbole und Bezeichnungen

Sicherheitshinweise

Die Sicherheitshinweise sind wie folgt eingestuft und dargestellt:


⚠ GEFAHR
Ein Sicherheitshinweis mit dem Signalwort „GEFAHR“ kennzeichnet eine Gefährdung, die unmittelbar und mit Sicherheit zum Tod oder zu schweren bleibenden Verletzungen führen kann.

⚠ WARNUNG
Ein Sicherheitshinweis mit dem Signalwort „WARNUNG“ kennzeichnet eine Gefährdung, die möglicherweise zu schweren Verletzungen oder zum Tod führen kann.


⚠ VORSICHT
Ein Sicherheitshinweis mit dem Signalwort „VORSICHT“ kennzeichnet eine Gefährdung, die möglicherweise zu leichten bis mittelschweren Verletzungen führen kann.

ACHTUNG
Ein Sicherheitshinweis mit dem Signalwort „ACHTUNG“ kennzeichnet eine Gefährdung, die möglicherweise zu Sachschäden führen kann.

Nützliche Informationen und Tipps

	INFO Das Symbol kennzeichnet nützliche Informationen und Tipps.
-------------------------------------------------------------------------------------	---------------------------------------------------------------------------

Entsorgung

	HINWEIS ZUR ENTSORGUNG von Verpackungsmaterialien, Lastaufnahmemitteln,
-------------------------------------------------------------------------------------	----------------------------------------------------------------------------------------

2.2 Handlungsanweisungen und Aufzählungen

Alle Handlungsanweisungen sind in chronologischer Handlungsabfolge aufgebaut und durchnummeriert, z.B.:

1. Handlungsschritt 1
2. Handlungsschritt 2

Das Ergebnis einer Handlung ist durch einen Pfeil gekennzeichnet:

- Ergebnis bzw. Gerätereaktion

Handlungsanweisungen, die nicht in einer bestimmten Handlungsabfolge ablaufen müssen, sind wie folgt gekennzeichnet:

- Handlungsschritt
- Handlungsschritt

Das Ergebnis einer Handlung ist durch einen Pfeil gekennzeichnet:

- Ergebnis bzw. Gerätereaktion

Aufzählungen sind durch Spiegelstriche gekennzeichnet:

- Aufzählung

3 EG-Konformitätserklärung

Gemäß der EG-Maschinen-Richtlinie 2006/42/EG, Anhang II A

Hiermit erklären wir, dass die nachstehend bezeichnete Maschine in ihrer Konzeption und Bauart sowie in der von uns in Verkehr gebrachten Ausführung den grundlegenden Sicherheits- und Gesundheitsanforderungen der EG-Richtlinie 2006/42/EG entspricht.

Bei einer mit uns nicht abgestimmten Änderung der Maschine verliert diese Erklärung ihre Gültigkeit.

Hersteller:

SCHILLING Kran- und Hebeteknik GmbH
Ernst-Zimmermann-Str. 9-11
88045 Friedrichshafen
Telefon: +49 (0) 7541 60404-0



Beschreibung und Identifizierung der Maschine:

Benennung: Staplertraverse
Artikelnummer: **Musterdokumentation**
Seriennummer:
Traglast:
Baujahr:

Angewandte harmonisierte Normen insbesondere:

- DIN EN 13001-1:2015 – Krane – Konstruktion allgemein – T1 Allgemeine Prinzipien und Anforderungen
- DIN EN 13001-2:2021 – Krane – Konstruktion allgemein – T2 Lasteinwirkungen
- EN 13155:2003+A2:2009 – Krane – Sicherheit – Lose Lastaufnahmemittel (Traversen)
- EN 16851:2017+A1:2020 - Krane - Leichtkransysteme

Hersteller:

SCHILLING Kran- und Hebeteknik GmbH, Ernst-Zimmermann-Straße 9-11, 88045 Friedrichshafen, Deutschland

Unterschrift:


Martin Schilling – Geschäftsführer

Datum:

Dokumentationsbevollmächtigter: Danny Büdinger – Techniker (Maschinentechnik)

4 Sicherheit

Bevor Sie das Produkt in Gebrauch nehmen, lesen Sie die folgenden Sicherheitshinweise sorgfältig durch.

Unter Kapitel 4.1 bis Kapitel 4.3 sind grundlegende Verhaltensregeln aufgeführt, die Sie im Umgang mit dem Produkt beachten müssen. Die Anweisungen die in den nachfolgenden Kapiteln mit einem  Symbol gekennzeichnet sind, müssen Sie unbedingt befolgen, um eine Gefahr für Personen und Materialien auszuschließen. Sicherheitshinweise die zu den einzelnen Handlungsanweisungen gehören sind vor dem jeweiligen Handlungsschritt aufgeführt und sind unbedingt zu beachten.

4.1 Grundlegende Sicherheitshinweise

- Lesen Sie diese Benutzerinformation vollständig.
- Beachten Sie die Sicherheitshinweise.
- Stellen Sie sicher, dass diese Benutzerinformation ständig am Einsatzort verfügbar ist.
- Arbeiten mit und an der Alu- Traverse darf nur das dafür geeignete Fachpersonal (siehe Tab. 1) ausführen.
- Arbeitssicherheitsvorschriften des jeweiligen Landes und Umfelds, in dem das Produkt eingesetzt wird, sowie weitere allgemeine Vorschriften, müssen für eine sichere und fachgerechte Benutzung unbedingt berücksichtigt und eingehalten werden.
- Schäden, die die Sicherheit beeinträchtigen, müssen Sie sofort beheben.
- Führen Sie alle Arbeiten mit großer Sorgfalt durch.
- Öffnen Sie niemals ein Lastaufnahmemittel unter Last.
- Halten Sie sich niemals unter einer Last auf.
- Belasten sie die Sicherheitslasthaken (Wirbelhaken) nur gerade, in Flucht zu deren Drehachse.

Einteilung der Qualifikationsbereiche bei Lastaufnahmemittel (DGUV Regel 109-017)

Tätigkeitsbereich	Qualifikation	Fachkenntnis
Lieferung und Transport	Händler, Spediteur	Nachweis von Ladungssicherungsunterweisung
Lagerung	Lagerist	Ein- und Auslagern von technischem Equipment
Montage, Demontage	Fachpersonal	Fachliche Erfahrung im Auf- und Abbau von technischem Equipment.
Bedienung, einfache Sichtprüfung	Fachpersonal	Beauftragte Person Kenntnisse der Unfallverhütungsvorschriften Qualifiziert für selbständiges Anschlagen von Lasten
Wartung, Instandsetzung, Inbetriebnahme	Fachpersonal Sachkundige	Beauftragtes Fachpersonal mit erweitertem technischem Verständnis. Kenntnisse der Arbeitsschutz- und UV-Vorschriften
Entsorgung	Fachpersonal	Kenntnisse der Vorschriften für eine ordnungsgemäße Entsorgung und Wiederverwendung

--	--	--

Tab. 1: Übersicht

4.2 Bestimmungsgemäße Verwendung

- Das Heben, Senken und Versetzen von Lasten geeigneter Größe mittels eines vorgesehenen Hebeegeräts.
- Die zulässige Traglast ist unbedingt einzuhalten
- Temperaturbereich von -20° bis +50°C
- Windgeschwindigkeiten von bis zu < 40 km/h

4.3 Bestimmungswidrige Verwendung

- Überschreiten der maximalen Traglast
- Konstruktive Veränderungen am Produkt
- Aufenthalt von Personen unter einer Last
- Schrägzug der Last
- Das Losreißen festsitzender Lasten
- Die Beförderung von Personen und Tieren
- Das Schleifen von Lasten auf dem Boden

Die Aufzählung erhebt keine Garantie auf Vollständigkeit. Alles, was nicht ausdrücklich erlaubt ist, fällt unter die bestimmungswidrige Verwendung.

5 Technische Daten

Benennung: Staplertraverse

Gesamthöhe:

Gesamtbreite:

Gabelaußenmaß:

Gabelinnenmaß:

Gabelprofil:

Artikelnummer:

Seriennummer:

Traglast:

Baujahr:

Hinweis:

Weitere Angaben finden sie unter der Artikelnummer in den beigefügten Unterlagen oder auf unserer Homepage.

6 Allgemeine Daten

6.1 Allgemeine Kennzeichnung am Produkt:

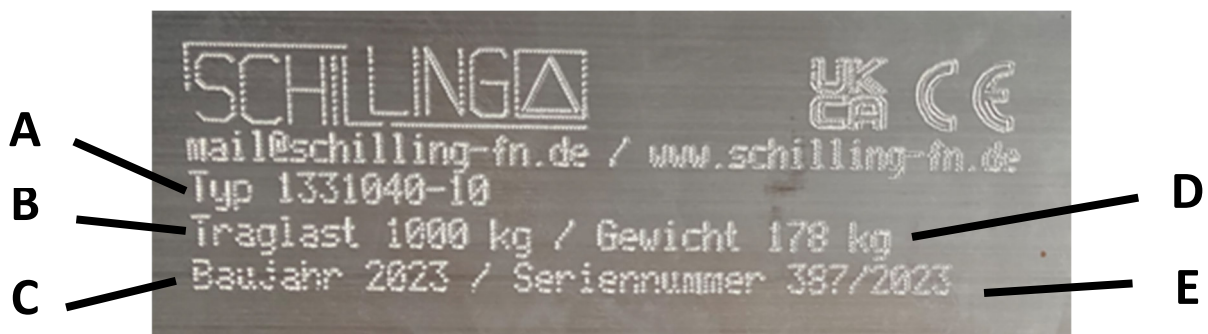
Adressaufkleber Hersteller



Nennlastaufkleber



Beispiel einer Standardgravur:



Erklärung zu den Angaben der Gravur:

A: Artikelnummer

D: Produktgewicht

B: Nenntraglast

E: Seriennummer

C: Baujahr

7 Lieferung und Transport

7.1 Lieferumfang

Überprüfen Sie umgehend die Vollständigkeit der Lieferung anhand des der Lieferung beigelegten Lieferscheins.

Zur Kontrolle der Vollständigkeit der Lieferung kann auch die Darstellung des Produkts und die aufgeführte Stückliste verwendet werden (siehe hierzu Kapitel 8).

Sollten Teile fehlen, kontaktieren Sie umgehend Ihren Lieferanten.

Für eine verspätete Information, bzw. insbesondere bei nachweislich bereits benutztem Produkt, können keine Ansprüche auf Nachlieferung übernommen werden.

7.2 Transport

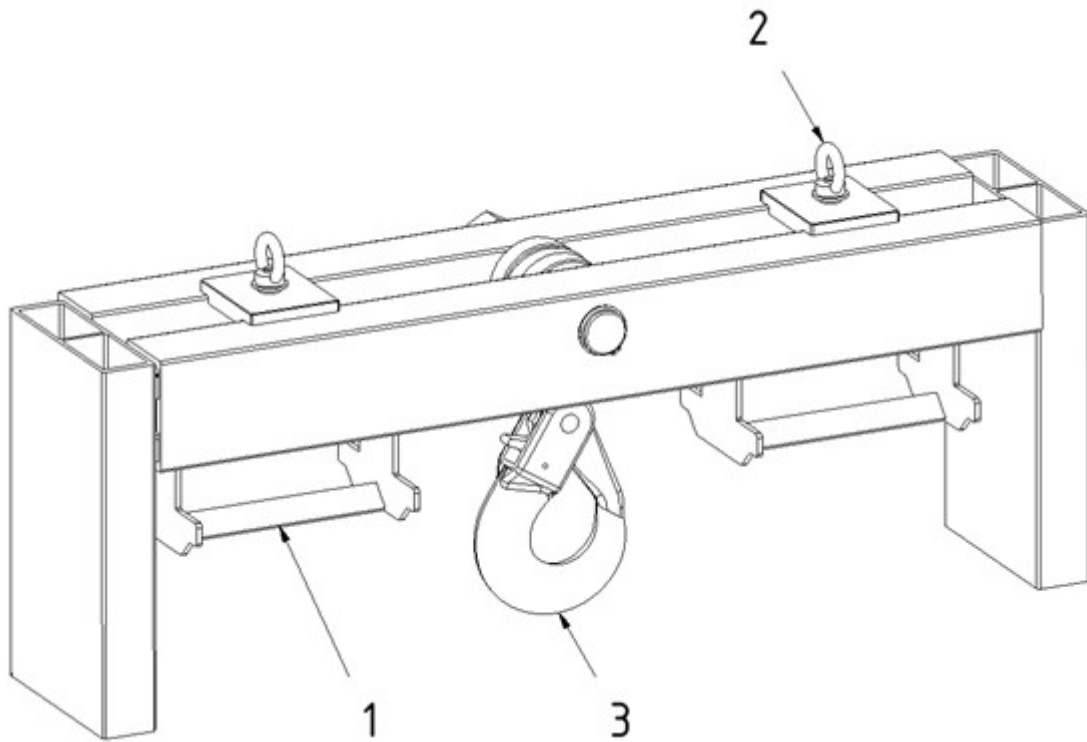
Das Produkt wird vor der Auslieferung kontrolliert und ordnungsgemäß verpackt.

ACHTUNG
Geräteschaden Unsachgemäßer Transport kann das Produkt beschädigen. <ul style="list-style-type: none">• Transportieren Sie das Produkt immer sachgemäß.• Verwenden Sie ein geeignetes Transportmittel.• Sichern Sie während des Transports das Produkt ausreichend.

7.3 Lagerung

ACHTUNG
Geräteschaden Unsachgemäße Lagerung kann das Produkt beschädigen. <ul style="list-style-type: none">• Lagern Sie das Produkt immer sachgemäß.• Lagern Sie das Produkt an einem sauberen und trockenen Ort.• Schützen Sie das Produkt vor:<ul style="list-style-type: none">• andauernder Feuchtigkeit bzw. Lagerung im Freien• Verschmutzung• Schäden• Korrosion

8 Darstellung der einzelnen Bauteile der Alu-Staplertraverse



Stückliste

Pos	Benennung	Stk	Pos	Benennung	Stk
1	Gabelstaplerschuh	2			
2	Ringschraube	2			
3	Sicherheitslasthaken	1			

9 Montage und Zusammenbau

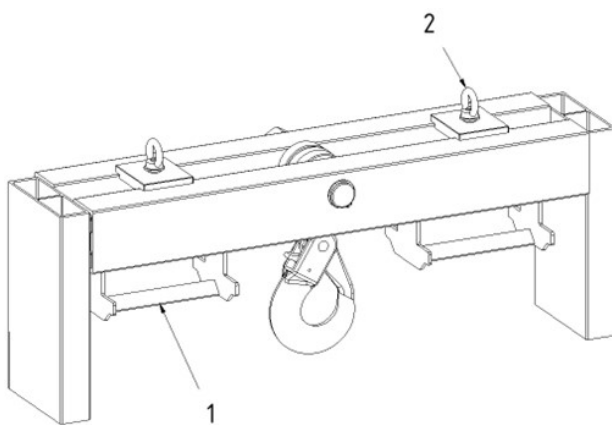


INFO

Die Traverse wird fertig montiert angeliefert.

VORSICHT

An der Alu-Staplertraverse befinden sich Quetschstellen, die zu Verletzungen führen können.
- Führen Sie die Arbeiten umsichtig und vorsichtig aus.



1. Fixieren der Alu-Staplertraverse auf den Gabelzinken des Gabelstaplers:

1.1.

Passen Sie die Abstände der Gabelstaplerschuhe (1) an die Breite der Gabelstaplerzinken an indem Sie die 2 Ringschrauben (2) lösen und die Gabelstaplerschuhe (1) verschieben.

1.2.

Fahren Sie mit dem Gabelstapler mit angepasster Geschwindigkeit in die Gabelstaplerschuhe (1) der Alu-Staplertraverse ein (siehe Hinweis Pos. 2.1-2.2).

1.3.

Fixieren Sie die Alu-Staplertraverse auf den Gabelzinken des Gabelstaplers indem Sie die 2 Ringschrauben (2) fest andrehen.

1.4.

Kontrollieren Sie den Sitz der Alu-Staplertraverse auf den Gabelzinken des Gabelstaplers.

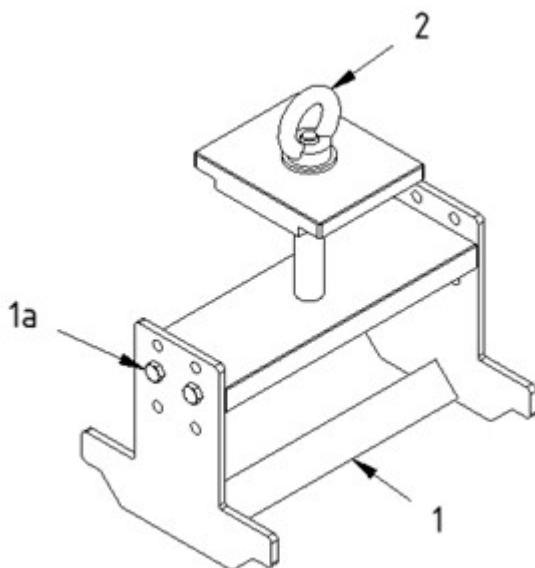
2. Gabelstaplerschuh voreinstellen:

2.1.

Die Höhe der Gabelstaplerschuhe (1) können Sie voreinstellen indem Sie die zwei Schrauben (1a) lösen und diese oben, mittig oder unten voreinstellen (je nach Gabelstaplerzinkenhöhe).

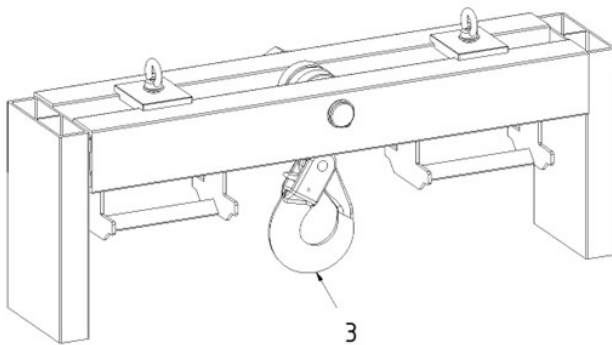
2.2.

Wenn Sie die richtige Position ermittelt haben befestigen Sie die zwei Schrauben (1a) wieder und ziehen sie an.



 **VORSICHT**

An der Alu-Staplertraverse befinden sich Quetschstellen, die zu Verletzungen führen können.
- Führen Sie die Arbeiten umsichtig und vorsichtig aus.

**3. Anhängen der Last an die Alu-Staplertraverse:****3.1.**

Hängen Sie die Last am Sicherheitslasthaken (3) ein.

3.2.

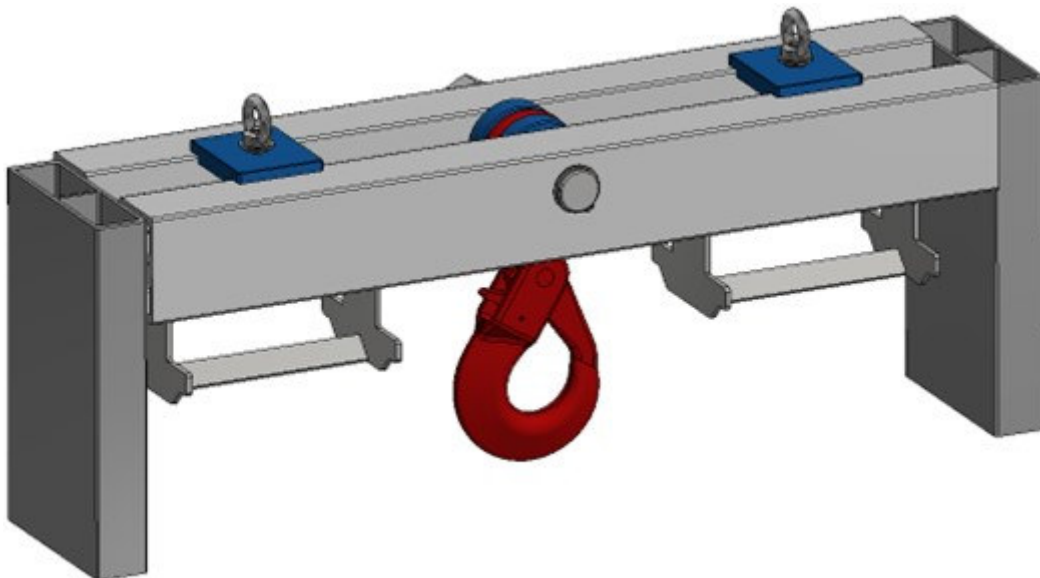
Heben Sie die Alu-Staplertraverse mit der angehängten Last leicht an.

3.3.

Kontrollieren Sie den Sitz der Last am Sicherheitslasthaken (3).

 **GEFAHR**

Die Ringschrauben (2) sind nicht zum Heben von Lasten gedacht. Es handelt sich lediglich um Befestigungselemente.



➤ **Die Alu-Staplertraverse wird bereits vollständig montiert angeliefert**

10 Inbetriebnahme

10.1 Vorherige notwendige Prüfungen

Die Prüfung der Alu-Lasttraverse vor der Inbetriebnahme ist notwendig um sicherzustellen, dass die Alu-Lasttraverse ordnungsgemäß und vollständig montiert wurde.

Des Weiteren wird dadurch sichergestellt, dass die Alu-Lasttraverse in einwandfreiem Zustand und für einen bestimmungsgemäßen Einsatz vorbereitet ist.

WARNUNG

Ohne vorige Prüfung kann es bei der Inbetriebnahme zu Verletzungen kommen.

Prüfen Sie die Alu-Lasttraverse:

- Sichtprüfung
- Funktionsprüfung

10.2 Sicht-, Funktionsprüfung

Sichtprüfung

Vor jeder neuen Inbetriebnahme muss die Alu-Lasttraverse kontrolliert werden.

VORSICHT

An der Alu-Lasttraverse befinden sich Quetschstellen, die zu Verletzungen führen können.

- Führen Sie alle Prüfungen am Alu-Lasttraverse umsichtig und vorsichtig aus.

1. Es dürfen nur geeignete Hebeegeräte und/oder Anschlagmittel verwendet werden.
2. Die Last muss sicher und waagrecht hängen.
3. Bei Mängeln ist der Betrieb einzustellen. Mängel sind nur fachmännisch zu beheben.

Bei entsprechender Ausführung:

4. Die Steckbolzen an der Halterung der Sicherheitslasthaken müssen in den Bohrungen der Querträger gesteckt sein.
5. Die Sterngriffschrauben der Querträger müssen in den Rastlöchern der Haupttraverse eingerastet sein.
6. Die Innensechskantschrauben am Ende des Hauptträgers müssen angezogen sein.

Funktionsprüfung

Vor jeder neuen Inbetriebnahme muss der Alu-Lasttraverse geprüft werden.

WARNUNG

Bei Verformung und Verschleiß einzelner Bauteile kann es zu Lastabsturz kommen.

- Nehmen Sie den Alu-Lasttraverse sofort außer Betrieb.
- Führen Sie eine Überprüfung durch einen Sachkundigen aus.

1. Prüfen Sie, inwieweit die einzelnen Bauteile noch funktionsfähig sind.
2. Tauschen Sie im Zweifel einzelne Bauteile aus.
3. Prüfen Sie alle beweglichen Teile auf Leichtgängigkeit.
4. Tauschen Sie schwergängige Bauteile aus.
5. Setzen Sie die Alu-Lasttraverse durch Kennzeichnung außer Betrieb, wenn dieser nicht mehr funktionsfähig und irreparabel beschädigt ist.
6. Entsorgen Sie die einzelnen Materialkomponenten (siehe hierzu Kapitel 13).

11 Bedienung

Nachdem die Alu-Lasttraverse ordnungsgemäß in Betrieb genommen wurde, kann mit dieser nun bestimmungsgemäß gearbeitet werden.

VORSICHT

An der Alu-Lasttraverse befinden sich Quetschstellen, die zu Verletzungen führen können.

- Führen Sie die Bedienung an der Alu-Lasttraverse umsichtig und vorsichtig aus.

WARNUNG

An der Alu-Lasttraverse kann es zu verschiedenen Gefahrensituationen kommen.

- Die Alu-Staplertraverse darf nur auf den beiden passenden Gabelzinken eines Gabelstaplers montiert werden.
- Wenn die Fixierung der Alu-Staplertraverse mit den Hubzinken des Gabelstaplers nicht fest ist, kann die gesamte Alu-Staplertraverse vom Gabelstapler rutschen.
- Bei extremer Schräglage der Alu-Staplertraverse kann die Last verrutschen.
- Wenn die Last nicht richtig an der Alu-Staplertraverse eingehängt ist, kann es zum Absturz der Last kommen.
- Beim Pendeln der Last durch das Verfahren kann es zu gefährlichen Situationen kommen. Verhindern Sie das Pendeln der Last.
- Die Last darf beim Verfahren mit dem Gabelstapler nicht den Boden berühren, damit keine horizontalen Kräfte auf die Alu-Staplertraverse einwirken.
- Bei festgestellten Rissen in Schweißnähten kann ein tragendes Teil brechen und damit die Last abstürzen und Personen mitunter schwer verletzen.

GEFAHR

Am Alu-Lasttraverse darf nie unter einer Last gearbeitet werden.

- Personen dürfen sich niemals unter einer Last aufhalten.

Die Alu-Lasttraverse dient zum Heben, Senken und Versetzen von Lasten geeigneter Größe mittels eines Hebeegeräts (z.B. Kran) und/oder Anschlagmitteln.

12 Wartung

Das Produkt ist im Prinzip wartungsfrei.

12.1 Wartungsplan

Wartungstermin	Tätigkeit
Vor der Inbetriebnahme	- Sicht- und Funktionsprüfung durch Fachpersonal
Vor jeder neuen Bedienung nach der Inbetriebnahme ohne vorherige außerordentliche Vorfälle	- Sichtprüfung durch Fachpersonal
Jährlich	- Sicht-, Funktionsprüfung und Belastungstest durch Sachkundigen

Verwenden sie bei der Reinigung keine konzentrierten Säuren oder Laugen insbesondere bei den nichtmetallischen Bauteilen. Hier auch keine Lösungsmittelhaltigen Reiniger einsetzen.

12.2 Sicht-, Funktionsprüfung und Belastungstest

Sichtprüfung

Siehe hierzu Kapitel Inbetriebnahme → Sichtprüfung

Funktionsprüfung

Siehe hierzu Kapitel Inbetriebnahme → Funktionsprüfung

Belastungstest nach entsprechender Vorschrift

Mindestens jährlich, im Falle von Veränderungen oder nach einer Instandsetzung jedoch sofort, muss für das Produkt ein Belastungstest durchgeführt werden.

WARNUNG

Der Betreiber des Produkts ist zur Einhaltung der gesetzlichen Vorschriften verpflichtet.

- Veranlassen Sie eine fachgerechte Überprüfung durch einen Sachkundigen (siehe hierzu Kapitel 12.3)

1. Der Betreiber des Produkts muss dafür sorgen, dass das Produkt in Abständen von längstens einem Jahr durch einen Sachkundigen geprüft wird und dabei festgestellte Mängel sofort beseitigt werden.
2. Die Bestimmungen der DGUV Regel 109-017 - Betreiben von Lastaufnahmemitteln, sind zu beachten.

12.3 Prüfzeugnis / Wiederkehrende Prüfung

Der Termin der nächsten ausstehenden Prüfung ist einzutragen.

Das Intervall beträgt längstens 1 Jahr

Bei intensiver Nutzung in entsprechendem Umfeld auch kürzer

Hersteller:	SCHILLING Kran- und Hebeteknik GmbH – http://www.schilling-fn.de Ernst-Zimmermann-Str. 9-11 88045 Friedrichshafen
Produkt:	Alu-Traverse
Ausführung:	ALU-STAPLERTRAVERSE
Traglast:	
Artikelnummer:	Musterdokumentation
Seriennummer:	
Baujahr:	

1.) Prüfung vor Auslieferung Die Sicht- und Funktionsprüfung des Produkts und dessen Komponenten ist durchgeführt. Das Produkt wurde nach den Regeln der Technik entwickelt, konstruiert und gefertigt.	
Datum: Versandtag (siehe Lieferschein)	Unterschrift des Inhabers/Herstellers

2.) Inbetriebnahme Prüfung / Start der Nutzung Die Prüfung ist durchgeführt	
Datum:	Unterschrift des Sachkundigen

3.) Fälligkeit der nächsten wiederkehrende Prüfung	Datum:
Die Prüfung ist durchgeführt	
Datum:	Unterschrift des Sachkundigen

4.) Fälligkeit der nächsten wiederkehrende Prüfung	Datum:
Wiederkehrende Prüfung Die Prüfung ist durchgeführt	
Datum:	Unterschrift des Sachkundigen

5.)	Fälligkeit der nächsten wiederkehrende Prüfung	Datum:
Wiederkehrende Prüfung Die Prüfung ist durchgeführt		
Datum:		Unterschrift des Sachkundigen

6.)	Fälligkeit der nächsten wiederkehrende Prüfung	Datum:
Wiederkehrende Prüfung Die Prüfung ist durchgeführt		
Datum:		Unterschrift des Sachkundigen

7.)	Fälligkeit der nächsten wiederkehrende Prüfung	Datum:
Wiederkehrende Prüfung Die Prüfung ist durchgeführt		
Datum:		Unterschrift des Sachkundigen

8.)	Fälligkeit der nächsten wiederkehrende Prüfung	Datum:
Wiederkehrende Prüfung Die Prüfung ist durchgeführt		
Datum:		Unterschrift des Sachkundigen

9.)	Fälligkeit der nächsten wiederkehrende Prüfung	Datum:
Wiederkehrende Prüfung Die Prüfung ist durchgeführt		
Datum:		Unterschrift des Sachkundigen

10.)	Fälligkeit der nächsten wiederkehrende Prüfung	Datum:
Wiederkehrende Prüfung Die Prüfung ist durchgeführt		
Datum:		Unterschrift des Sachkundigen

11.) Fälligkeit der nächsten wiederkehrende Prüfung	Datum:
Wiederkehrende Prüfung Die Prüfung ist durchgeführt	
Datum:	Unterschrift des Sachkundigen

12.) Fälligkeit der nächsten wiederkehrende Prüfung	Datum:
Wiederkehrende Prüfung Die Prüfung ist durchgeführt	
Datum:	Unterschrift des Sachkundigen

13.) Fälligkeit der nächsten wiederkehrende Prüfung	Datum:
Wiederkehrende Prüfung Die Prüfung ist durchgeführt	
Datum:	Unterschrift des Sachkundigen

14.) Fälligkeit der nächsten wiederkehrende Prüfung	Datum:
Wiederkehrende Prüfung Die Prüfung ist durchgeführt	
Datum:	Unterschrift des Sachkundigen

15.) Fälligkeit der nächsten wiederkehrende Prüfung	Datum:
Wiederkehrende Prüfung Die Prüfung ist durchgeführt	
Datum:	Unterschrift des Sachkundigen

16) Fälligkeit der nächsten wiederkehrende Prüfung	Datum:
Wiederkehrende Prüfung Die Prüfung ist durchgeführt	
Datum:	Unterschrift des Sachkundigen

Liste bei Bedarf selbst fortführen

12.4 Prüfliste

Prüfvorlage zur Vervielfältigung. Ausgefülltes Exemplar mit der Dokumentation ablegen

Produkt: Alu- Traverse			
Ausführung: ALU-STAPLERTRAVERSE			
Traglast:			
Artikelnummer: Musterdokumentation			
Seriennummer:			
Baujahr:			
Hersteller: SCHILLING Kran- und Hebetchnik GmbH – http://www.schilling-fn.de Ernst-Zimmermann-Straße 9-11 – 88045 Friedrichshafen			
Prüfhinweise, wenn Komponenten vorhanden. Kein Anspruch auf Vollständigkeit.			
ja	nein	unrelevant	Prüfergebnis in Ordnung, Komponenten in ordnungsgemäßem Zustand? Liste kann / muss entsprechend fortgesetzt werden.
			Guter Allgemeinzustand
			Tragende Profile, Träger, Streben rissfrei, ohne beeinflussende Beschädigung?
			Schraub- und Steckverbindungen fest und in Ordnung? Löcher nicht ausgeschlagen?
			Kunststoffelemente keine relevanten Risse? Keine Versprödung?
			Ketten, Seile, Bänder ohne sichtbare Beschädigung?
			Dokumentation vorhanden, Schilder und Bezeichnungen vorhanden und lesbar?
			Lastprüfung durchgeführt?
Sind Mängel vorhanden müssen diese vom Hersteller oder einer Fachfirma mit Originalersatzteilen beseitigt werden. Die Mängel wurden fachgerecht beseitigt und das Produkt ist einsatzbereit:			
Datum und Unterschrift des Betriebsleiters:			
Das Produkt ist Mängelfrei und kann bis zur nächsten Prüfung eingesetzt werden:			
Datum und Unterschrift des prüfenden Sachkundigen:			

13 Demontage und Entsorgung

Als Hersteller sind wir gesetzlich verpflichtet, Sie zu informieren, dass das Produkt nicht als unsortierter Abfall zu beseitigen, sondern getrennt über die Sammel- und Rückgabestellen für Industrie- und Gewerbeabfälle zu entsorgen ist.

Das Produkt muss somit in seine Einzelteile demontiert werden.

13.1 Demontage

VORSICHT

Wird das Produkt auf einer instabilen Unterlage und/oder mittels eines nicht dafür geeigneten Werkzeugs demontiert, kann das zu Verletzungen führen.

1. Die Demontage des aufgebauten Produkts erfolgt in umgekehrter Reihenfolge wie unter Kapitel 9 beschrieben.
2. Die einzelnen Baugruppen des Produkts müssen anschließend mittels eines dafür geeigneten Werkzeugs demontiert werden.

13.2 Entsorgung



HINWEIS ZUR ENTSORGUNG

Ist das Produkt nicht mehr funktionsfähig oder reparabel, so muss dieses nach den geltenden gesetzlichen Vorschriften entsorgt werden.

Das Produkt besteht aus mehreren verschiedenen Materialkomponenten, die getrennt entsorgt werden müssen:

1. Entsorgen Sie die Aluminiumteile im Aluminiumschrott.
2. Entsorgen Sie die Metallteile im Metallschrott.
3. Entsorgen Sie die Kunststoffteile und Polyesterbänder im Kunststoffschrott.
4. Entsorgen Sie Elektroteile im Elektroschrott (bei Einsatz eines Elektro-Kettenzugs).

13.3 Entsorgung Verpackungsmaterial



HINWEIS ZUR ENTSORGUNG

Die Verpackungsmaterialien müssen fachgerecht entsorgt bzw. wiederverwertet werden.

14 Service

14.1 Kontakt

In Serviceangelegenheiten oder bei allen anderen Rückfragen wenden Sie sich bitte an Ihren Lieferanten.

14.2 Vorgehen im Falle von Ersatzbedarf oder Nachkauf



INFO

Wir bitten Sie, zur besseren Identifikation des von Ihnen benötigten Bauteils, die Darstellung und Tabelle unter Kapitel 8 zu verwenden und an Ihren Lieferanten zu übermitteln.

1. Stellen Sie die Seriennummer des Produkts fest. Die Seriennummer finden Sie in dieser Benutzerinformation. Die Seriennummer ist auch auf dem Produkt eingraviert.
2. Stellen Sie das Baujahr des Produkts fest. Das Baujahr finden Sie in dieser Benutzerinformation unter Kapitel 3. Das Baujahr ist auch auf dem Produkt eingraviert.
3. Benutzen Sie die Darstellung unter Kapitel 8 und kennzeichnen Sie dort das betroffene Bauteil oder die betroffene Baugruppe.
4. Wenden Sie sich anschließend mit den aufgenommenen Daten und ggf. weiteren Details direkt an Ihren Lieferanten.

